

Modular Cooking Gasspis med hel häll, en central brännare, betjänas från 1 sida, med öppet underskåp , kroppshöjd 80

Produkt # _____

Modell # _____

Namn # _____

SIS # _____

AIA # _____

**589583 (MCLIFAJDPO)**

Gasspis med hel häll, en central brännare, betjänas från 1 sida, med öppet underskåp , kroppshöjd 800 mm

Kort specifikation

Pos.

Enheten är konstruerad enligt DIN 18860-2 med 20 mm droppkant och 70 mm indragen sockel. Tillverkad i en robust ramkonstruktion. Arbetsyta i 2 mm 1.4301 (AISI 304). Släta arbetsytor som är enkla att rengöra. THERMODUL-Anslutningssystem ger arbetsytor med minimala skarvar som gör att fett och smuts inte kan tränga ner mellan enheterna. Stor häll i gjutjärn som tillåter användning av många kastruller samtidigt. Central gasbrännare med optimerad förbränning, flammskydd och skyddad pilotlåga. I mitten av hällen över brännaren kan max 550c uppnås. Elektrisk tändning med batteri och termocouple för extra säkerhet. Säkerhetstermostat och termostatkontroll. Metallvred med silikoninfattning för enklare hantering och rengöring. Kapslingsklass IPX4

Konfiguration: Fristående, betjänas från en sida.

Huvudfunktioner

- Tålig kokplatta i gjutjärn, lätt att rengöra.
- Mittenbrännare med optimerad förbränning, brinnmekanism och skyddad indikatorlampa.
- Kockärl kan enkelt flyttas från ett område till ett annat utan lyft.
- Säkerhetstermostat och termostatkontroll.
- Olika stora kockärl kan användas samtidigt på grund av den stora ytan utan mellansektorer.
- Servicevänlig, alla viktiga komponenter kan nås från framsidan.
- THERMODUL-anslutningssystemet ger en arbetsyta utan skarvar som inte släpper igenom smuts när enheterna är sammankopplade. Detta underlättar då en enhet behöver avlägsnas vid byte eller service.
- Metallvred med silikoninfattning för enklare hantering och rengöring. Den speciella utformningen förhindrar att det kommer in vätska eller smuts i viktiga komponenter.
- Stor synlig digital display tillverkad i härdat glas för att motstå värme och kemikalier, visar temperatur eller effektinställningar. Displayen visar även på/av-status för produkten och på/av-status för värmeelementen.
- Elektrisk tändning med batteri med termokoppling för extra säkerhet.
- Mitten av plattan kan bli högst 550 °C varm samtidigt som den minskar utåt.

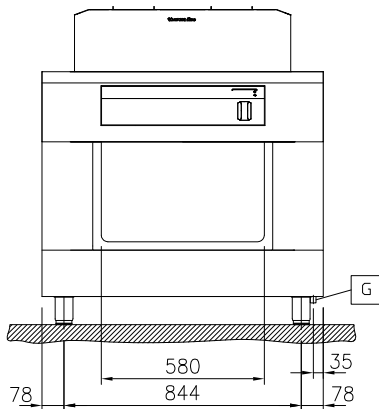
Konstruktion

- 2 mm arbetsyta i 1.4301 (AISI 304).
- Enheten konstruerad enligt DIN 18860_2 med 20 mm droppkant och 70 mm indragen sockel.
- Plan ytkonstruktion för att lätt rengöra ytorna.
- IPX4-intyg för vattentålighet.
- Självbärande konstruktion.

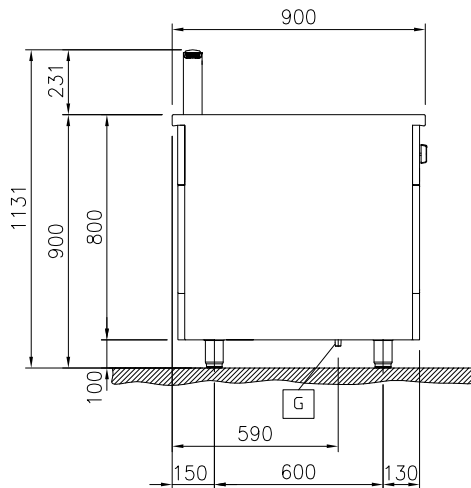
Övriga Tillbehör

| | | |
|--|------------|--------------------------|
| • Kopplingsräls, TL90 | PNC 912502 | <input type="checkbox"/> |
| • Rostfri sidopanel (12mm), 900x800mm, för fristående installation | PNC 912511 | <input type="checkbox"/> |
| • Fronträcke, 1000mm lång x 130 mm djup | PNC 912528 | <input type="checkbox"/> |
| • Fronträcke, 1000mm lång x 200 mm djup | PNC 912558 | <input type="checkbox"/> |
| • Fällbar hylla, 300x900mm | PNC 912581 | <input type="checkbox"/> |
| • Fällbar hylla, 400x900mm | PNC 912582 | <input type="checkbox"/> |
| • Fixerad sidohylla, 200x900mm | PNC 912589 | <input type="checkbox"/> |
| • Fixerad sidohylla, 300x900mm | PNC 912590 | <input type="checkbox"/> |
| • Fixerad sidohylla, 400x900mm | PNC 912591 | <input type="checkbox"/> |
| • Rostfri frontsockel, 1000mm lång, höjd = 100 mm | PNC 912600 | <input type="checkbox"/> |
| • Rostfri sidosockel, höger o vänster, fristående, 900mm djup, höjd = 100 mm | PNC 912621 | <input type="checkbox"/> |
| • Rostfri sidosockel, höger o vänster, rygg-mot-rygg, 1800mm djup, höjd = 100 mm | PNC 912627 | <input type="checkbox"/> |
| • Komplet rostfri sockel, fristående, 1000mm bredd, höjd = 100 mm, TL90 | PNC 912922 | <input type="checkbox"/> |
| • Kopplingsräls, höger, mellan THL och Pro Thrmetic | PNC 912975 | <input type="checkbox"/> |
| • Kopplingsräls, vänster, mellan THL och Pro Thrmetic | PNC 912976 | <input type="checkbox"/> |
| • Sido-kopplingsräls för slätsittande vänster sidopanel, TL90 | PNC 913111 | <input type="checkbox"/> |
| • Sido-kopplingsräls för slätsittande höger sidopanel, TL90 | PNC 913112 | <input type="checkbox"/> |
| • Sido-kopplingsräls (12mm) för TL 90, vänster | PNC 913202 | <input type="checkbox"/> |
| • Sido-kopplingsräls (12mm) för TL 90, höger | PNC 913203 | <input type="checkbox"/> |
| • SIDOPANEL VÄNSTER RYGG/RYGG, H=800, FLUSH | PNC 913224 | <input type="checkbox"/> |
| • SIDOPANEL HÖGER RYGG/RYGG, H=800 | PNC 913225 | <input type="checkbox"/> |
| • Anslutningskit T-profil, rygg mot rygg | PNC 913227 | <input type="checkbox"/> |
| • Profil, D900, TL Övrig Maskin | PNC 913232 | <input type="checkbox"/> |
| • Sido-kopplingsräls (12mm) för TL 90, vänster, rygg-mot-rygg | PNC 913251 | <input type="checkbox"/> |
| • Sido-kopplingsräls (12mm) för TL 90, höger, rygg-mot-rygg | PNC 913252 | <input type="checkbox"/> |
| • Kit, Thermaline 90 | PNC 913255 | <input type="checkbox"/> |
| • Kit, Thermaline 90 | PNC 913256 | <input type="checkbox"/> |
| • - NOT TRANSLATED - | PNC 913259 | <input type="checkbox"/> |
| • - NOT TRANSLATED - | PNC 913277 | <input type="checkbox"/> |
| • - NOT TRANSLATED - | PNC 913278 | <input type="checkbox"/> |

Front

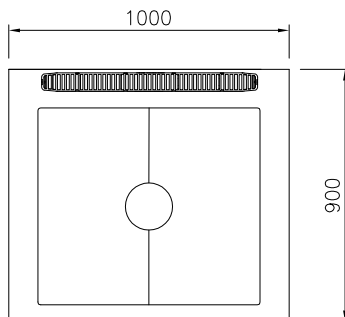


Sida



EQ = Ekvipotentia skruv
 G = Gasanslutning

Topp


Gas

| | |
|--------------------|---------|
| Gas, effekt: | 12.5 kW |
| Gastyp alternativ: | |
| Gasintag: | 1/2" |

Viktig information

| | |
|---|-------------------------------|
| Ytermått, bredd | 1000 mm |
| Ytermått, djup | 900 mm |
| Ytermått, höjd | 800 mm |
| Lagringutrymmets invändiga dimensioner (bredd): | 680 mm |
| Lagringutrymmets invändiga dimensioner (höjd): | 330 mm |
| Lagringutrymmets invändiga dimensioner (djup): | 740 mm |
| Nettovikt: | 152 kg |
| Konfiguration: | på bas; betjänas från en sida |
| Spishäll användbar yta (bredd): | 790 mm |
| Spishäll användbar yta (djup): | 700 mm |